

SIRA # _____

MODEL # _____

ADI # _____

SIS # _____

AIA # _____

**133065 (TG1200ENR)**Mobil çalışma tezgahı,
1200mm (Yükseklik=900)

Ana Özellikler

- Tezgahın yüksekliği tekerlekler dahil 900 mm'dir; diğer tezgahlarla aynı yükseklikte olduğundan tencere ve tavaların kolayca hareket ettirilebilmesine olanak sağlar.
- Tezgahın sağlamlığı, stabilitesi ve güvenilirliği doğru olarak test edilmiştir.
- 4 adet tekerlek standarttır.

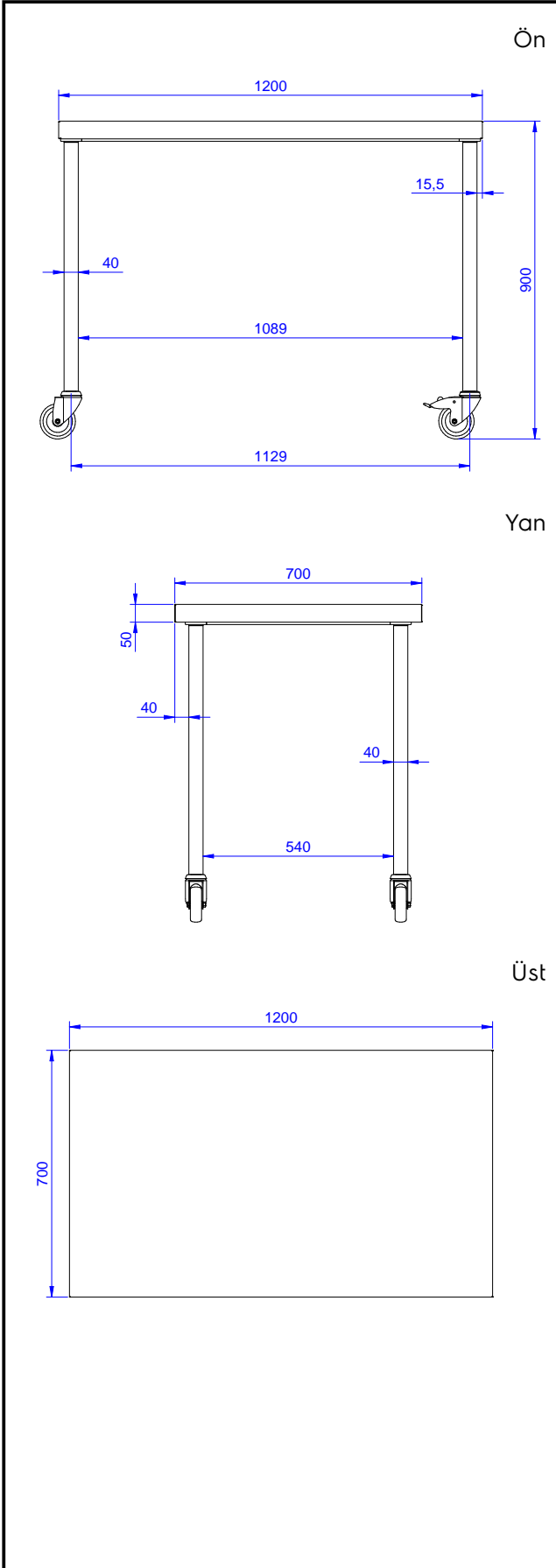
Konstruksiyon

- Üst tabla 50 mm yükseklikte, Scotch Brite yüzey sonlandırmaya sahip ve 15/10 kalınlıkta 304 AISI paslanmaz çeliktir; kenarları damlatmaz ve köşeleri kaynaklıdır.
- Her ihtiyaca uygun farklı musluk mevcuttur.
- 10 mm yarıçaplı köşeli ve 13 mm derinlikte 100 mm yükseklikte sırt.
- Tamamen AISI 304 paslanmaz çelikten yapılmış ağır hizmet tipi konstrüksiyon maksimum dayanıklılık sağlar.

Opsiyonel Aksesuarlar

- Tekli çekmece, GN 1/1 - 400 mm PNC 855280
- 4'lü çekmece bloğu - 600 mm PNC 855281
- 1200 mm tezgahlar için taban rafı PNC 855282
- 1200 mm tezgahlar için 3 taraflı çerçeve PNC 855290
- İlave çekmeceler, 600 mm (2,3,4 çekmece) PNC 855295
- İlave çekmeceler, GN 1/1 - 400 mm (2,3,4 çekmece) PNC 855298

Onay: _____



Temel bilgiler:

Drawer combinations - No.
400 mm drawers

133065 (TG1200ENR) 3

Drawer combinations -
No.600 mm drawers 3

Drawer combinations - No.
400 + 600 mm drawers 1+2

Dış boyutlar, Genişlik: 1200 mm

Dış boyutlar, Derinlik: 700 mm

Dış boyutlar, Yükseklik: 900 mm

Üst tabla kalınlığı: 50 mm

Net ağırlık: 40 kg